



SINCE 1978

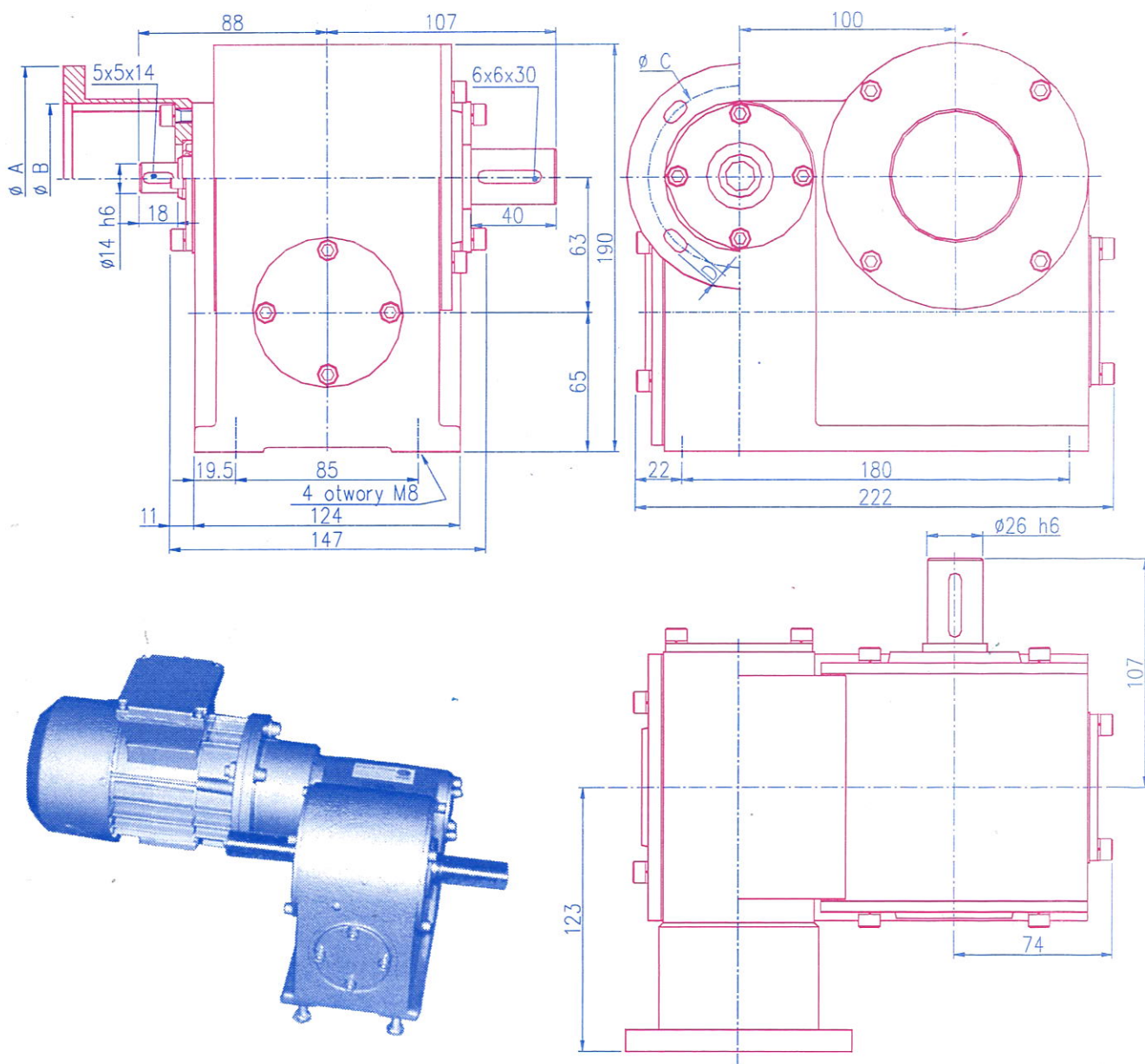
SIM GDYNIA

SIM GDYNIA
SPÓŁKA Z OGRANICZONĄ ODPOWIEDZIALNOŚCIĄ
SPÓŁKA KOMANDYTOWA
80-209 CHWASZCZYNO, POLAND
ul. Rewerenda 7
NIP: PL 5892008863
BDO: 000142306
tel. +48 58 554 09 20
fax +48 58 554 09 21
e-mail: sim@simgdynia.eu
www.simgdynia.eu

ISO 9001:2015 ; ISO 14001:2015

M2RS 63

Motoreduktor **M2RS 63** jest urządzeniem służącym do uzyskania pomniejszych (o krotność przełożenia) obrotów na wyjściu. Składa się on z dwustopniowego reduktora ślimakowego **RS 63**, łącznika ze sprzęgłem i silnika. Przeznaczony jest do pracy ciągłej. Produkowany jest w kilku wersjach różniących się: wielkością przełożenia, wersją wałka wyjściowego (pełny jedno lub dwustronny), konfiguracją wejście - wyjście (pravo - lewo) oraz typem silnika. Reduktor jest zalany olejem przekładniowym bezobsługowym, którego nie należy wymieniać. Masa reduktora z łącznikiem wynosi ~ 15 kg.



zastrzegamy możliwość zmian wynikających z rozwoju konstrukcji

M2RS 63

n1 ≈ 1400 obr/min

Oznaczenie kodowe silnika	Typ silnika	Obroty wejściowe n1 [obr/min]	Moc wejściowa N1 [kW]	Moment wejściowy M1 [Nm]	Wymiary				Moc wyjściowa N2 [kW]	Moment wyjściowy M2 [Nm]	Obroty wyjściowe n2 [obr/min]	Moc wyjściowa N2 [kW]	Moment wyjściowy M2 [Nm]	Obroty wyjściowe n2 [obr/min]	Moc wyjściowa N2 [kW]	Moment wyjściowy M2 [Nm]	Obroty wyjściowe n2 [obr/min]	Moc wyjściowa N2 [kW]	Moment wyjściowy M2 [Nm]	Obroty wyjściowe n2 [obr/min]	Moc wyjściowa N2 [kW]	Moment wyjściowy M2 [Nm]	Obroty wyjściowe n2 [obr/min]					
					∅A	∅B	∅C	D																				
					i=225 i1/i2=15/15 η=56				i=270 i1/i2=18/15 η=53				i=324 i1/i2=18/18 η=50				i=450 i1/i2=30/15 η=47				i=540 i1/i2=36/15 η=44				i=648 i1/i2=36/18 η=42			
1	Sg 56-4B1	1400	0,09	0,6	105	70	85	6,5	0,05	83	6,2	0,04	95	5,1	0,04	108	4,3	0,04	140	3,1	0,04	158	2,5	0,03	150	2,1		
2	Sg 63-4A1	1380	0,12	0,8	120	80	100		0,06	112	6,1	0,06	129		5,1	0,06	130	4,2	0,05	170	3,0	0,05		170			0,05	
3	Sg 63-4B1		0,18	1,2	105	70	85		0,10	160		0,09	0,08			0,11												
4	Sg 71-4A2		0,25	1,7					0,14			0,13	0,17															
5	Sg 71-4B1		1370	0,37	2,5	140	95		115	9		0,20	6,0			0,19			5,0			0,18					0,17	0,16

n1 ≈ 1400 obr/min

Oznaczenie kodowe silnika	Typ silnika	Obroty wejściowe n1 [obr/min]	Moc wejściowa N1 [kW]	Moment wejściowy M1 [Nm]	Wymiary				Moc wyjściowa N2 [kW]	Moment wyjściowy M2 [Nm]	Obroty wyjściowe n2 [obr/min]	Moc wyjściowa N2 [kW]	Moment wyjściowy M2 [Nm]	Obroty wyjściowe n2 [obr/min]	Moc wyjściowa N2 [kW]	Moment wyjściowy M2 [Nm]	Obroty wyjściowe n2 [obr/min]	Moc wyjściowa N2 [kW]	Moment wyjściowy M2 [Nm]	Obroty wyjściowe n2 [obr/min]	Moc wyjściowa N2 [kW]	Moment wyjściowy M2 [Nm]	Obroty wyjściowe n2 [obr/min]					
					∅A	∅B	∅C	D																				
					i=900 i1/i2=30/30 η=49				i=1080 i1/i2=36/30 η=45				i=1296 i1/i2=36/36 η=42				i=1620 i1/i2=90/18 η=38				i=1800 i1/i2=60/30 η=40				i=2160 i1/i2=60/36 η=37			
1	Sg 56-4B1	1400	0,09	0,6	105	70	85	6,5	0,04	250	1,5	0,04	230	1,2	0,03	230	1,0	0,03	180	0,8	0,03	150	0,7	0,03	150	0,6		
2	Sg 63-4A1	1380	0,12	0,8	120	80	100		0,05			0,05			0,04			0,04										
3	Sg 63-4B1		0,18	1,2	105	70	85		0,08			230			0,07			0,06			0,06							
4	Sg 71-4A2		0,25	1,7					0,12						0,10			0,09										
5	Sg 71-4B1		1370	0,37	2,5	140	95		115			9			0,18			0,16			0,15			0,14			0,14	

n1 ≈ 1400 obr/min

Oznaczenie kodowe silnika	Typ silnika	Obroty wejściowe n1 [obr/min]	Moc wejściowa N1 [kW]	Moment wejściowy M1 [Nm]	Wymiary				Moc wyjściowa N2 [kW]	Moment wyjściowy M2 [Nm]	Obroty wyjściowe n2 [obr/min]	Moc wyjściowa N2 [kW]	Moment wyjściowy M2 [Nm]	Obroty wyjściowe n2 [obr/min]	Moc wyjściowa N2 [kW]	Moment wyjściowy M2 [Nm]	Obroty wyjściowe n2 [obr/min]	Moc wyjściowa N2 [kW]	Moment wyjściowy M2 [Nm]	Obroty wyjściowe n2 [obr/min]				
					∅A	∅B	∅C	D																
					i=2700 i1/i2=90/30 η=32				i=3240 i1/i2=90/36 η=30				i=3600 i1/i2=60/60 η=34				i=5400 i1/i2=90/60 η=27				i=8100 i1/i2=90/90 η=22			
2	Sg 56-4B1	1400	0,09	0,6	105	70	85	6,5	0,02	105	0,5	0,02	105	0,43	0,03	150	0,38	0,02	105	0,26	0,02	105	0,17	
3	Sg 63-4A1	1380	0,12	0,8	120	80	100		0,03			0,03			0,04			0,04						
4	Sg 63-4B1		0,18	1,2	105	70	85		0,05			105			0,05			0,05			0,05			
5	Sg 71-4A2		0,25	1,7					0,08						0,08			0,08						

zastrzegamy możliwość zmian wynikających z rozwoju konstrukcji

ISO 9001:2015 ; ISO 14001:2015

e-mail: sim@simgdynia.eu
www.simgdynia.eu



SIM GDYŃNIA

SPÓŁKA Z OGRANICZONĄ ODPOWIEDZIALNOŚCIĄ
SPÓŁKA KOMANDYTOWA
80-209 CHWAŚCZYŃNO, POLAND
ul. Rewerenda 7

NIP: PL 5892008863
BDO: 000142306
tel. +48 58 554 09 20
fax +48 58 554 09 21

SIM GDYŃNIA