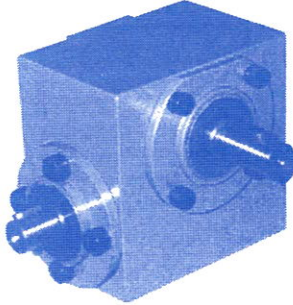




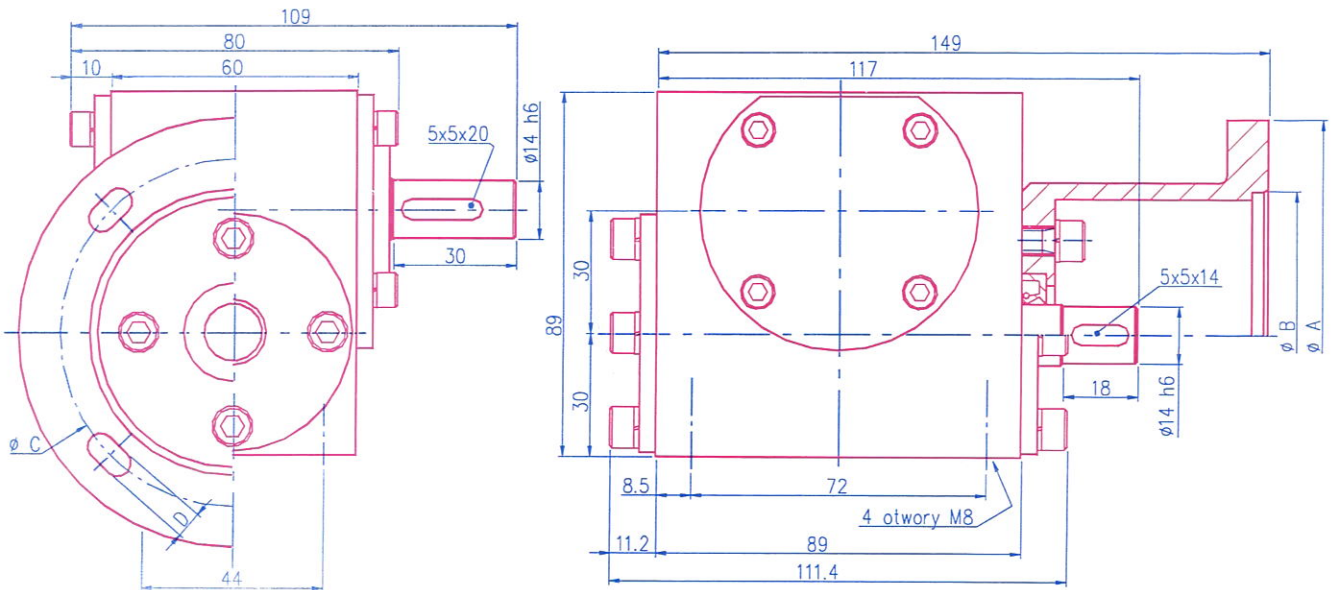
SIM GDYNIA

SIM GDYNIA
 SPÓŁKA Z OGRANICZONĄ ODPOWIEDZIALNOŚCIĄ
 SPÓŁKA KOMANDYTOWA
 80-209 CHWASZCZYNO, POLAND
 ul. Rewerenda 7
 NIP: PL 5892008863
 BDO: 000142306
 tel. +48 58 554 09 20
 fax +48 58 554 09 21
 e-mail: sim@simgdynia.eu
 www.simgdynia.eu

ISO 9001:2015 ; ISO 14001:2015



Motoreduktor **MRS 30** jest urządzeniem służącym do uzyskania pomniejszych (o krotność przełożenia) obrotów na wyjściu. Składa się on z reduktora ślimakowego **RS 30**, łącznika ze sprzęgłem i silnika. Przeznaczony jest do pracy ciągłej. Produkowany jest w kilku wersjach różniących się: wielkością przełożenia, wersją wałka wyjściowego (jedno lub dwustronny), konfiguracją wejście - wyjście (prawo - lewo) oraz typem silnika. Reduktor jest zalany olejem przekładniowym bezobsługowym, którego nie należy wymieniać. Masa reduktora z łącznikiem wynosi ~ 2.3 kg.



MRS 30

n1 ~1400 obr/min

Oznaczenie Typu silnika	Typ silnika	Obrotów wejściowych n1 [obr/min]	Moc wejściowa N1 [kW]	Moment wejściowy M1 [Nm]	Wymiary				i=6,25 z1/z2=4/25 m=1,5 η=83 samohamowalność: -			i=8 z1/z2=3/24 m=1,5 η=79 samohamowalność: -			i=12,5 z1/z2=2/25 m=1,5 η=75 samohamowalność: -			i=25 z1/z2=1/25 m=1,5 η=63 samohamowalność: -			i=30 z1/z2=1/30 m=1,25 η=59 samohamowalność: -		
					ØA	ØB	ØC	D	Moc wyjściowa N2 [kW]	Moment wyjściowy M2 [Nm]	Obrotów wyjściowych n2 [obr/min]	Moc wyjściowa N2 [kW]	Moment wyjściowy M2 [Nm]	Obrotów wyjściowych n2 [obr/min]	Moc wyjściowa N2 [kW]	Moment wyjściowy M2 [Nm]	Obrotów wyjściowych n2 [obr/min]	Moc wyjściowa N2 [kW]	Moment wyjściowy M2 [Nm]	Obrotów wyjściowych n2 [obr/min]	Moc wyjściowa N2 [kW]	Moment wyjściowy M2 [Nm]	Obrotów wyjściowych n2 [obr/min]
1	Sg 56-4A1	1400	0,06	0,4	105	70	85	6,5	0,05	2	224	0,04	2	175	0,04	4	112	0,03	6	56	0,03	7	46
2	Sg 56-4B1	1400	0,09	0,6					0,07	3		0,07	4		0,06	6		0,05	10		0,05	11	
3	Sg 63-4A1	1380	0,12	0,8	120	80	100		0,10	4		0,09	5		0,09	8		0,07	14		0,07	15	
4	Sg 63-4B1	1380	0,18	1,2					0,15	6	220	0,14	8	172	0,13	12	110	0,11	21	55	0,10	23	
5	Sg 71-4A2	1380	0,25	1,7	105	70	85		0,20	9		0,20	11		0,18	17		0,15	29		0,14	32	
6	Sg 71-4B1	1370	0,37	2,5	140	95	115		0,30	14	219	0,29	17	171	0,28	25	109	0,23	43	54			

n1 ~900 obr/min

Oznaczenie Typu silnika	Typ silnika	Obrotów wejściowych n1 [obr/min]	Moc wejściowa N1 [kW]	Moment wejściowy M1 [Nm]	Wymiary				η=81			η=77			η=72			η=59			η=54		
					ØA	ØB	ØC	D	Moc wyjściowa N2 [kW]	Moment wyjściowy M2 [Nm]	Obrotów wyjściowych n2 [obr/min]	Moc wyjściowa N2 [kW]	Moment wyjściowy M2 [Nm]	Obrotów wyjściowych n2 [obr/min]	Moc wyjściowa N2 [kW]	Moment wyjściowy M2 [Nm]	Obrotów wyjściowych n2 [obr/min]	Moc wyjściowa N2 [kW]	Moment wyjściowy M2 [Nm]	Obrotów wyjściowych n2 [obr/min]	Moc wyjściowa N2 [kW]	Moment wyjściowy M2 [Nm]	Obrotów wyjściowych n2 [obr/min]
1	Sg 63-6A1	820	0,09	1,0	120	80	100	6,5	0,07	5	131	0,06	6	102	0,06	10	65	0,05	16	32	0,04	18	27
2	Sg 63-6B1	880	0,12	1,3					0,09	7	140	0,09	8	110	0,08	12	70	0,07	20	35	0,06	22	29
3	Sg 71-6A1	900	0,18	1,9	140	95	115	9	0,14	10	144	0,13	12	112	0,13	18	72						
4	Sg 71-6B1	900	0,25	2,6					0,20	14			0,19		17								

zastrzegamy możliwość zmian wynikających z rozwoju konstrukcji